

MAREA 12

РАКОВИНА ВСТРАИВАЕМАЯ 1101109G / 1101109M

Дизайн: Salini SRL

salini
L'ANIMA DELL'ACQUA

Размеры: 545 x 375 x 187 мм

Вес нетто / брутто: 13,5 / 16,5 кг

Материал: S-Sense

Покрытие: глянцевое / матовое

Цвет: RAL / белый

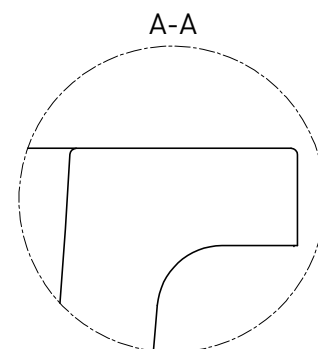
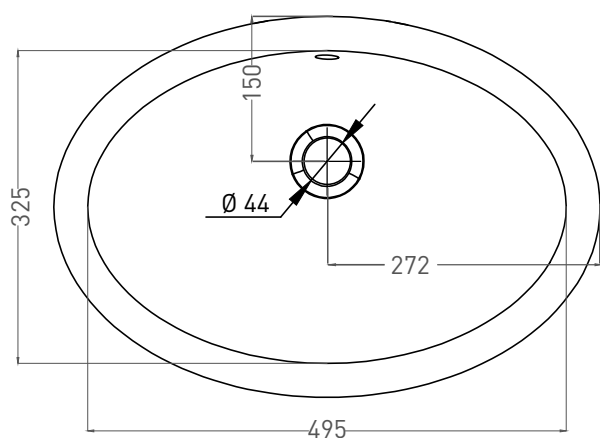
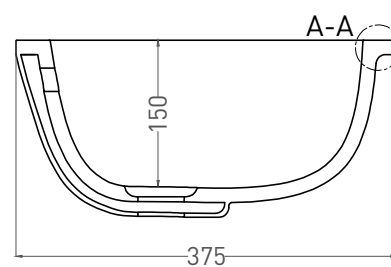
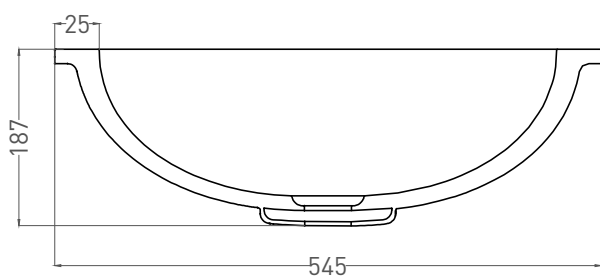
Комплектация: Раковина с отверстием,
интегрированный слив-перелив

Требуемый смеситель: настольный / настенный

Гарантия: 10 лет

Производство: Италия / Россия

Тип монтажа: встраиваемый



Salini SRL

20122 Italia, Milano, Largo Ildefonso Schuster, 1

info@salini-srl.com

www.salini-srl.com

© Salini SRL - All rights reserved

Все права защищены. Несанкционированное копирование, публикация, полное или частичное воспроизведение запрещены.

MAREA 12

РАКОВИНА ВСТРАИВАЕМАЯ 1101209M

Дизайн: Salini SRL

salini
L'ANIMA DELL'ACQUA

Размеры: 545 x 375 x 182 мм

Вес нетто / брутто: 13,5 / 16,5 кг

Материал: S-Stone

Покрытие: матовое

Цвет: RAL / белый

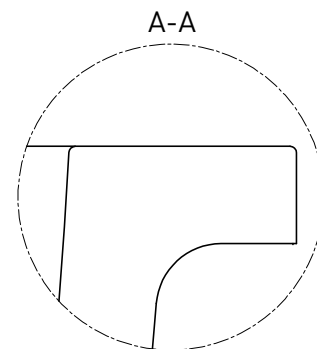
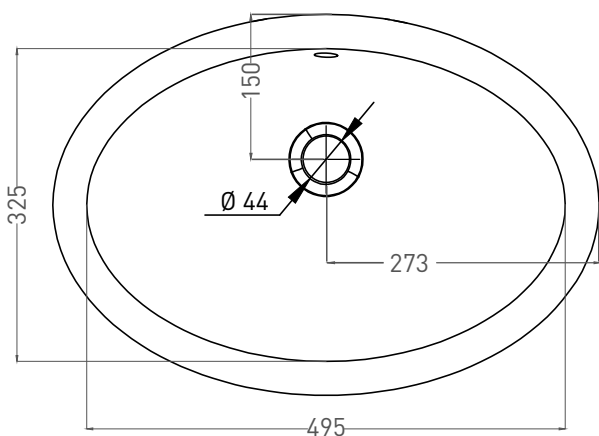
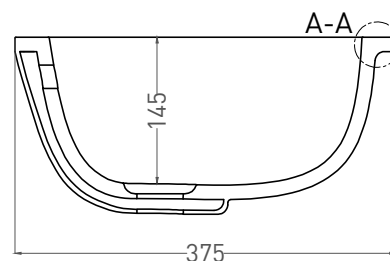
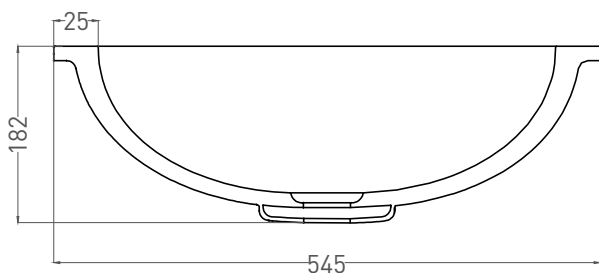
Комплектация: Раковина с отверстием, интегрированный слив-перелив

Требуемый смеситель: настольный / настенный

Гарантия: 10 лет

Производство: Италия / Россия

Тип монтажа: встраиваемый



Salini SRL

20122 Italia, Milano, Largo Ildefonso Schuster, 1

info@salini-srl.com

www.salini-srl.com

© Salini SRL - All rights reserved

Все права защищены. Несанкционированное копирование, публикация, полное или частичное воспроизведение запрещены.